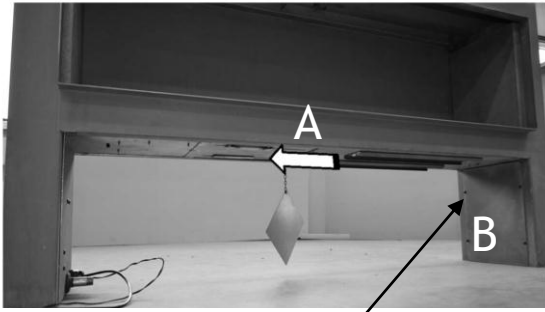




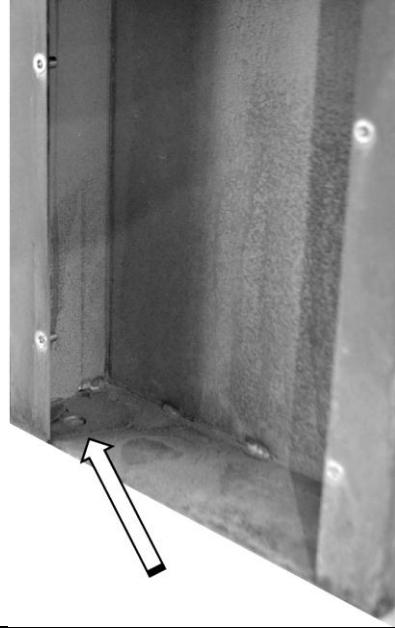
Açık havada ateş **theMOOD**

Kurulum Talimatı/
Kullanım Kılavuzu

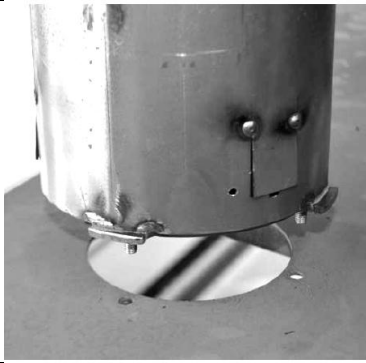


4X

1.1



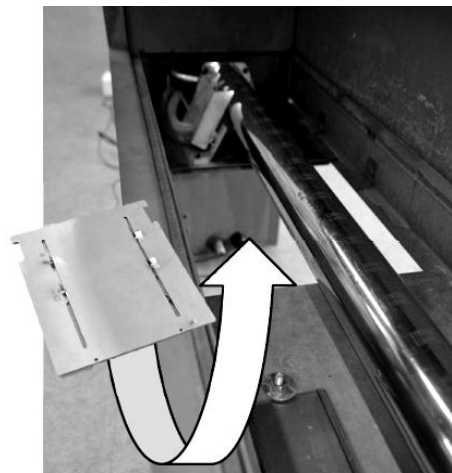
1.2



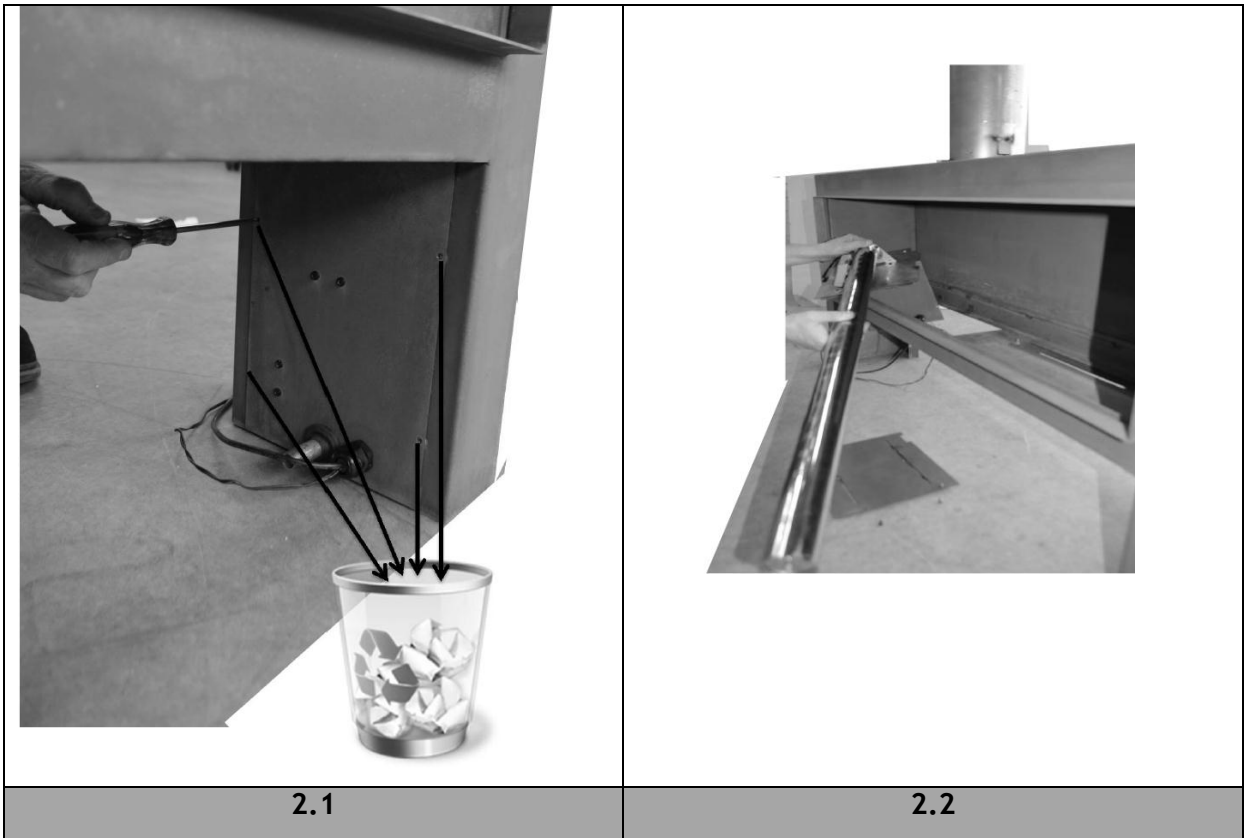
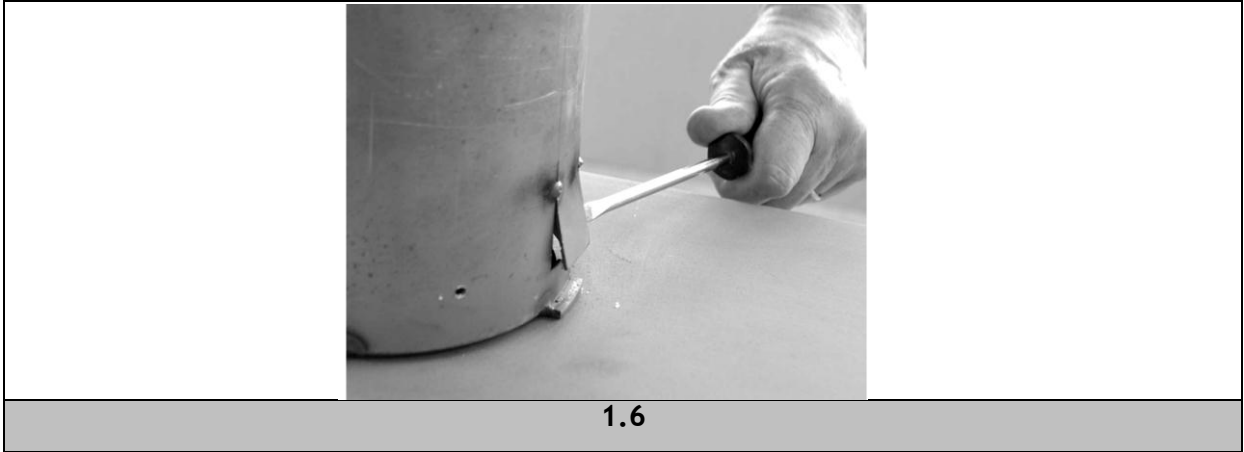
1.3

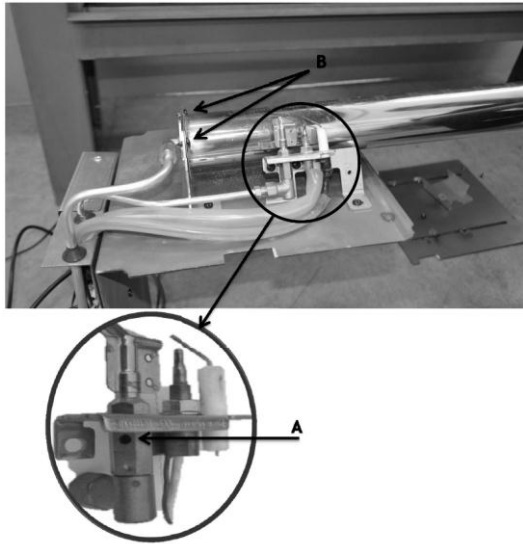


1.4

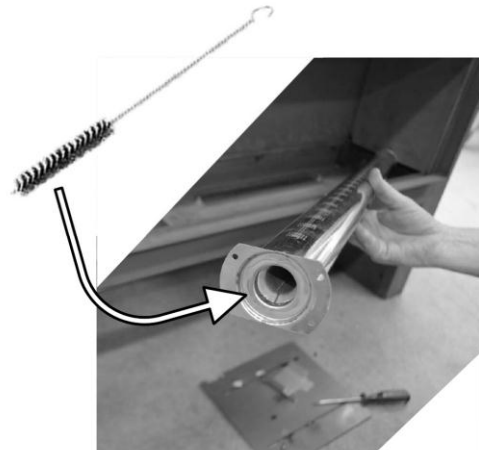


1.5

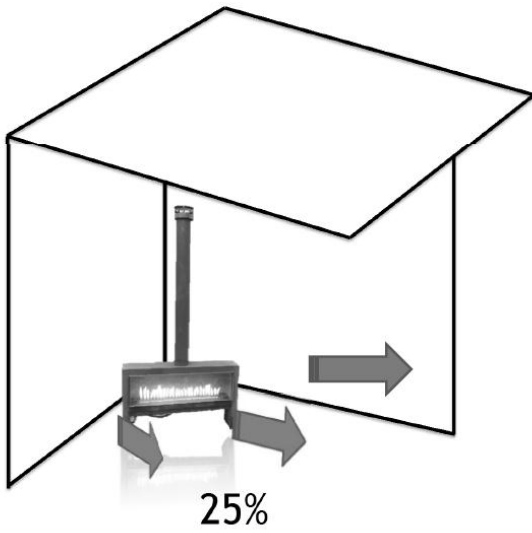




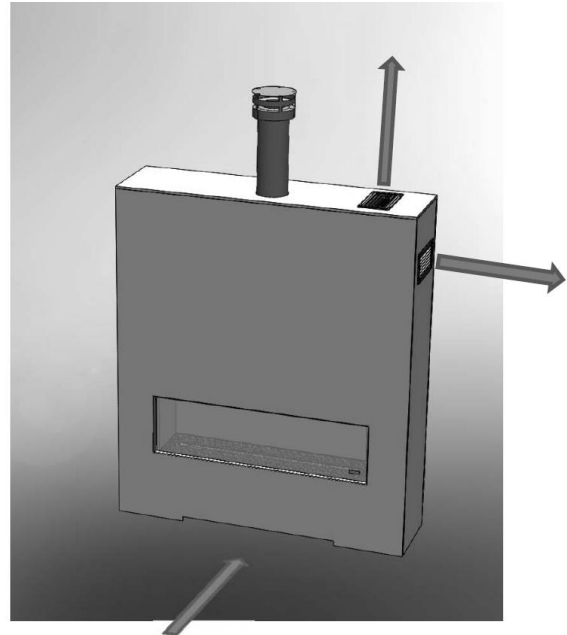
2.3



2.4

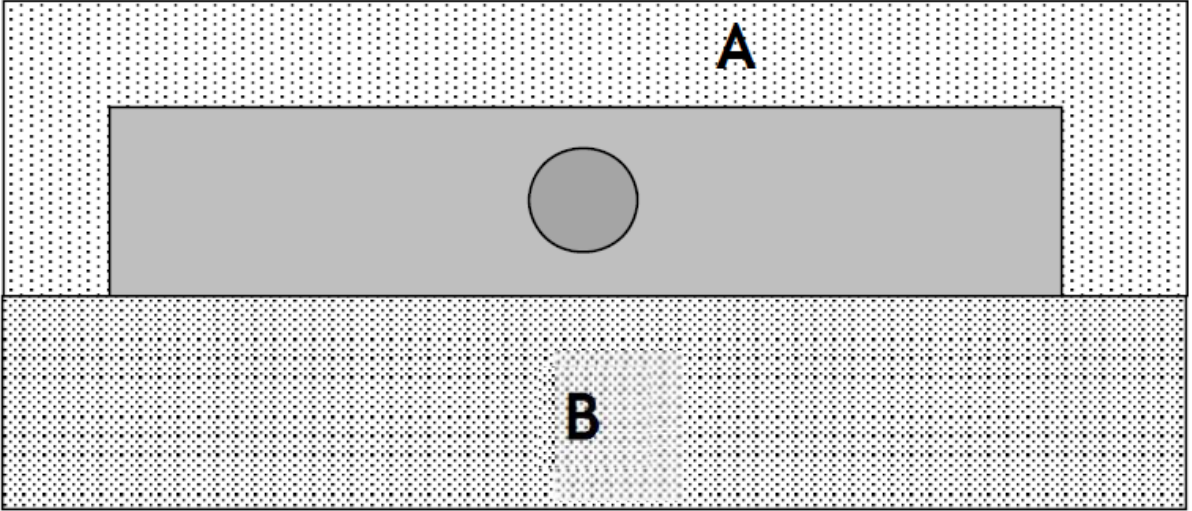


2.5



2.6

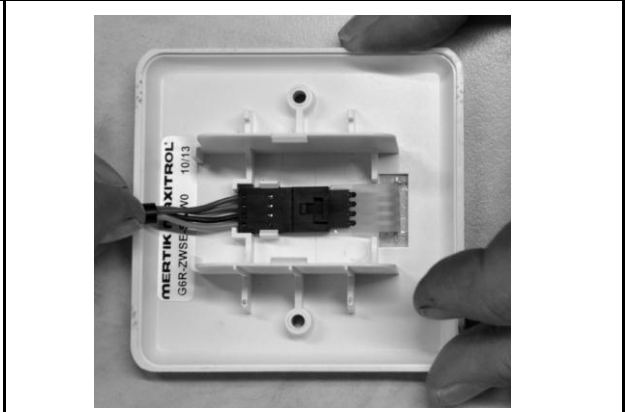
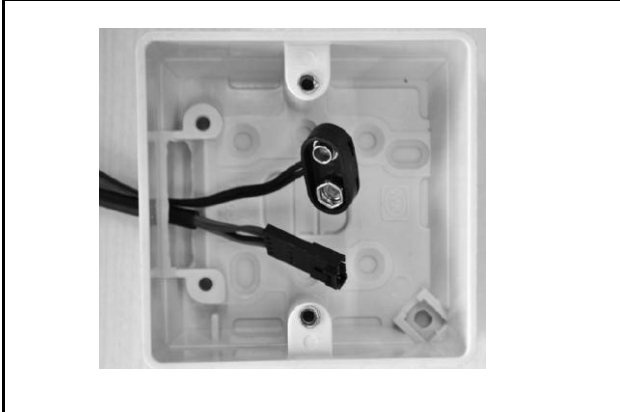
Yanıcı malzemelerle minimum mesafesi	50 cm	30 cm	0 cm
Akıcı gaz - Egzoz borusu toplam		X	
Bölge A		X	
Bölge B	X		



2.7

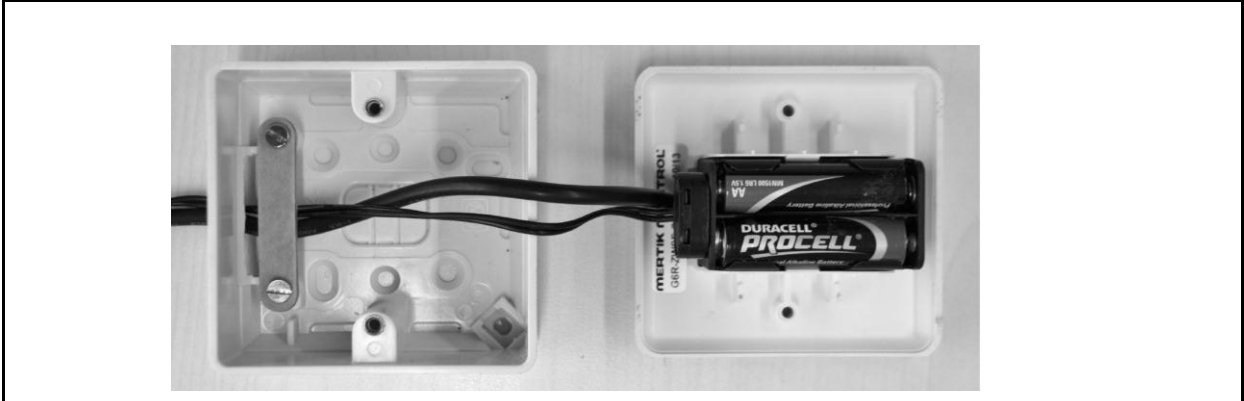


3.1

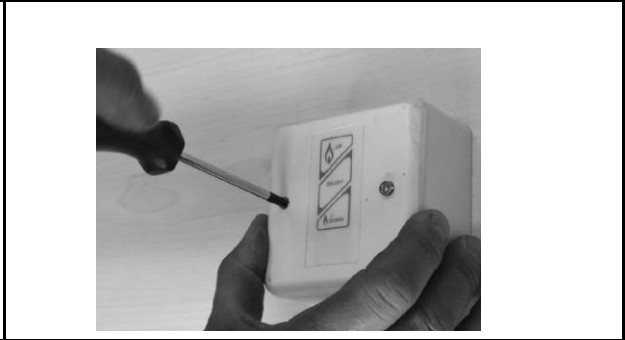


3.2

3.3



3.4



3.5

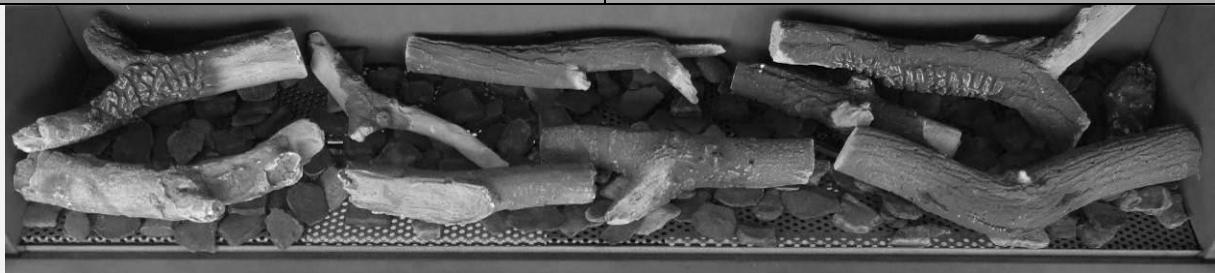
3.6



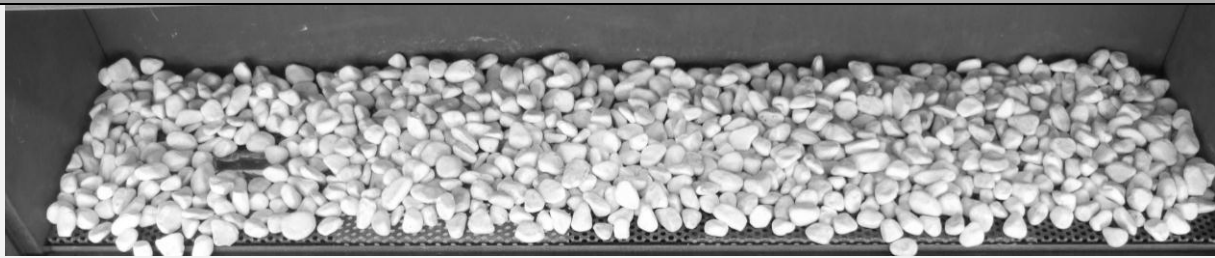
4.1



4.2



4.3



4.4

1 Giriş

Bu Kurulum ve Kullanım Talimatlarını mutlaka baştan sona okumanızı tavsiye ediyoruz. Bu gereç Avrupa gazlı aletler hakkındaki yönergeler (Gazlı Alet Yönetmeliği) ile uyumludur ve CE işaretine sahiptir. Bu Kurulum ve Kullanım Talimatlarını ileride kullanmak üzere muhafaza edin.

2 Ürün Açıklaması

“theMOOD” bir duvarlı Ø 150 mm çapında borulu Corten çeliğinden yapılmış bir doğalgazla çalışan cihazdır ve sadece bina dışında kullanım için tasarlanmıştır. Yanmayı sağlayan hava, cihazın altından ve boşluklardan cihaza girer.

2.1 Corten Çeliği

- Hava aşınma çeliği olarak ta bilinen bu çelik, bakırın, fosforun, silikonun, nikelin ve kromun demire eklenmesinden oluşan bir metal alaşımıdır. Corten çeliğinin özellikleri, turuncuya yakın kahverengi pas rengi ve dayanıklılığıdır. Çeliğin kullanım ömrü çok uzundur, çünkü ilk pas tabakası (patina) pasın iç tabakalara nüfuz etmesini önler.
- Corten çeliğinin** rengi daha da gelişir ve her ürün özgündür. Nihai görünümü - turuncu, toprak rengi, kahverengi - nem oranı, sıcaklık gibi koşullara ve ürünün hava şartlarına maruz bırakılmasının düzeyine bağlı olarak değişir. Çelik nihai rengine yaklaşık 2 sene sonra kavuşur! Ateşin yandığı erin hem iç, hem dış tarafında bu “pas tabakasının” oluşumu esnasında malzemeden paslı suyun çıktığını, bunun iz bırakacağını unutmayın.
- DİKKAT:** Bu “pas tabakası” (patina) çeliğin koruyucu tabakasıdır, bu kaldırılırsa paslanma işlemi yeniden başlayacaktır. Örneğin, Corten çeliğinden çıkan su çelikte leke gibi iz bırakabilir.

3 Güvenlik talimatları

- Cihazın çalışması 0 derece ile garanti edilmektedir
- Rüzgardan bir şekilde korunan bir yere ocağı kurmanızı tavsiye ediyoruz. Avantajları:
 - Rüzgara karşı daha az hassasiyet ve daha istikrarlı çalışma.
 - Daha fazla ısı emilimi.
- Açık havada kullanım için tasarlanmış bu ocağın kapalı mekanda kullanımı HAYATİ TEHLİKE ARZEDER ve bu şekilde kullanılması YASAKTIR. Kurulum yeri, iyi bir havalandırma sağlaması için en az %25 açık duvar yüzeyine sahip olmalıdır, 2.5 çizimine bakınız.**
 - Aşırı hava koşullarında boruyu ocaktan çıkarmanızı ve egzoz konektörünü örtmenizi tavsiye ediyoruz.
 - Açık hava ocağını kullandıktan sonra gaz vanasını veya basınç regülatörünü kapatın.
 - Açık hava ocağı bu kurulum talimatlarına ve yürürlükte yerel ve ulusal yönetmeliklere uygun olarak kurulmalı ve yıllık olarak kontrol edilmelidir.
 - Kayıt levhasındaki verilerin yurtiçi gaz ve basınç türüne uygun olup olmadığını kontrol edin. (tanıtıcı levhanın yerini öğrenmek için bkz. Şekil 1.1 A)
 - Brülöre veya yanma bölmesine hiçbir şekilde yanıcı malzeme, ek imitasyon kütükleri veya kömür korlarını koymayın.
 - Açık hava ocağının ayarları ve yapısı değiştirilmemelidir!
 - Açık hava ocağı ortam sıcaklığı ve ısıtma amaçlarıyla tasarlanmıştır. Bu ise cam yüzeyler dahil tüm yüzeylerin yaklaşık 250°C'ye kadar ve egzoz borusunun yaklaşık 400°C'ye kadar ısınabileceği anlamına gelmektedir. (Kontrol düğmeleri hariç)
 - Camın 0.5 metre yakınına herhangi bir yanıcı malzeme yerleştirmeyin. (Ayrıca Kurulum Talimatlarına bakınız)

4 Ocağı ambalajından çıkarma

theMOOD cihazında nakliye esnasında herhangi bir hasap meydana gelip gelmediğini kontrol edin. Lütfen nakliye esnasında meydana gelen hasarları her zmaan tedarikçinize bildirin.

Ambalajda aşağıdakiler bulacaksınız:

1. Evraklar.
 - A. Talimatlar kitapçığı
 - B. Garanti Kartı
 - C. Günlük kayıt kartı
2. Emme Yükselticileri.
3. Cam.
4. Çubuk veya moloz şeklinde imitasyon kütükleri takımı.
5. Kontrol ünitesi.
6. Egzoz Konektörü.

Aşağıdakileri içermez:

1. Montaj malzemeleri.
2. Basınç regülatörü.

Ayrıca sipariş verilir ve dahil edilir:
Egzoz borulu kutu.

5 Kurulum şartları

5.1 theMOOD Kurulumu

Ocağı sert ve düzgün bir yüzeye düzgün olarak yerleştirin.

Kontrol ünitesinin ocağın görüş mesafesinin içinde ve her zaman güneş ışığından, yağmurdan korunacak şekilde ve çocukların erişemeyeceği yere monte edin.

5.2 Elektrik bağlantısı ve kablolandırma

Kontrol ünitesinde 8 metre uzunlukta standart bir kablo bulunmaktadır.

Pilleri besleme ve kumanda etmek için bağlantı içerir.

Dikkat: Kablolar UZATILAMAZ.

Daha uzun kablolar cihazı kontrolsüz bir şekilde Açabilecek veya Kapatabilecek çevresel sinyalleri alabilir.

5.3 Gaz bağlantısı

- Gaz bağlantısı yerel standartlarla uyumlu olmalıdır.

6 Kurulum talimatları

6.1 Genel

- Ocağı kurmadan önce ilk olarak egzoz konektörü monte edilmelidir, egzoz konektörünü cihaza takın ve ürünle birlikte gelen 4 adet civatayı kullanarak sabitleyin. (bkz. Şekil 1.3)
- **DİKKAT:** egzoz borusunun sıcaklığı yaklaşık 400°C olabilir, egzoz borusu bir çatı içinden geçecekse bu hususu aklınızdan çıkarmayın.
 - Açık hava ocağını sert bir yüzeye düzgün olarak yerleştirin, böyle yer mevcut değilse bir temel yapın. Montaj delikleri cihazın ayaklarının içinde bulunmaktadır (bkz. Şekil 1.2).
 - Önce 4 vidayı açarak örtü levhasını çıkartın (bkz. Şekil 1.1 B).

6.2 Gaz bağlantısının kurulması

İki parçası gaz vanasını veya düz bağlantıyı ocağın bağlantısına (boru nipel) mümkün olduğunda yakın monte edin. Brülör servis ve bakım için sökülebilecek şekilde. (Bkz. Şekil 1.4 ve 1.5)

Cihaz, doğalgaz şebekesine de, tüp gaza da bağlanabilir.

Ocak, bu kurulum talimatlarına ve yürürlükteki ulusal ve yerel yönetmeliklere uygun olarak kurulmalıdır.

Yeni kurulan bir cihazı ilk kullandığınızda gaz borusundaki havayı çıkarmanız gerekir.

Gaz bağlantılarının tamamında sızıntı olup olmadığını kontrol edin.

İPUCU: Hem doğalgaz için, hem tüp gaz (propan gazı) için, Faber'de gaz soketli bir esnek boru mevcuttur.

Lütfen daha fazla bilgi için bayinize başvurun. (Mertik Priz 1 bağlantısı)

Gaz tüplerinin güvenli kullanımı için ipuçları

- Gaz tüpleri kullanım esnasında ve nakliye esnasında dik durmalıdır.
- Tüpü, ocaktan en az 1 metre uzağa yerleştirin.
- Tüp ile cihaz arasında her zaman bir basınç regülatörü kullanın. Basınç regülatörünü her 5 yılda bir değiştirin.



- Yerel yönetmeliklere göre onaylanmış bir regülatör kullanın. Doğru besleme basıncına dikkat edin!
- Sadece onaylanmış gaz hortumlarını kullanın ve hortumları 2 yılda bir değiştirin.
- Gaz tüplerini kesinlikle LPG ile DOLDURMAYIN. Gaz tüpleri doldurma işlemini yetkili bir dolum istasyonuna bırakın.
- Gaz tüpünü değiştirme:

1. Gaz tüpünün ateşlenme kaynaklarından (mum, sigara veya dığger ısı kaynakları) uzakta, iyi havalandırılan bir yere yerleştirildiğinden emin olun.
2. Basınç regülatörünü gaz tüpüne takın. Basınç regülatörünü açmak için iyi uyan bir anahtar kullanın. Basınç regülatörünün conta halkasını kontrol edin.
3. Şimdi gaz tüpünü değiştirebilirsiniz. Basınç regülatörünü sabitleme tersi sırayla yapılıır.

Tüm bağlantıları olası gaz sızıntısına karşı kontrol edin.

Bunu şu şekilde yapabilirsiniz:

- sıvı deterjanla ve sui le fırçalayarak.
- sprey ile.
- gaz sızıntısı dedektörüyle.

Köpük oluşursa, sızıntı olduğu ortaya çıkacaktır.

- Dikkat: Kontrol edilen bağlantıların kontrolden sonra her zaman kuru kaldığından emin olun.

6.3 Egzoz borusunu takma

- Egzoz borusunu konektöre takmadan önce rezistör uçları dışarıya doğru bükülmelidir. (bkz. şekil 1.6) egzoz borusu gevşek olursa bunu tekrarlayın.
- TheMOOD için maksimum boru uzunluğu 1.5 metredir, egzoz borusu kelepçeye sabitlenebiliyorsa bu uzunluk 2 metreye kadar çıkabilir. Uzatma borularını (1 m) bayinize sipariş verebilirsiniz.
- Eğimli bir çatı altına monte edildiğinde egzoz borusunun üst kısmıyla eğimli çatı arasında en az 1 metre mesafe bulunması gerekir. Eğimli çatı altında malzemelerin rengini kaybedeceğini hesaba katın.

6.4 Kendi başına duran cihaz

- Kurulum Şartları 5. Bölümüne ve Kurulum Talimatları 6.1 Genel bölümüne bakınız.

- Yanıcı malzemelere minimum mesafe cihazın yan ve arka taraflarında 30 cm olmalıdır (bkz. şekil 2.7A). Camın ısısının yayılma alanında en az 50 cm mesafe gözetilmelidir. (bkz. şekil 2.7B)

6.5 Yerleştirme

- Kurulum Şartları 5. Bölümüne ve Kurulum Talimatları 6.1 Genel bölümüne bakınız.
- Ocağın yüksek sıcaklığı nedeniyle sadece YANICI OLMAYAN malzemelerin içine kurulmalıdır. (bkz. şekil 2.7)
- Kasa veya baca yapısının ocağın üstünde durmasına izin vermeyin.
- Ocağın düzgün çalışması için kasa veya baca yapısı alt taraftan en az 200 cm² havalandırma deliğiyle desteklenmeli ve ocağın üzerindeki boşluk havalandırmaya açık olmalıdır. (bkz. şekil 2.6)
- Brülörün çıkartılmasını kolaylaştırmak için aşağıdakiler yerine getirilmelidir:
 1. brülör levhası vidalarını kalıcı olarak çıkartın. (bkz. şekil 2.1)
 2. kasada vey abaca yapısında en az 50 cm ekstra kablo uzunluğu bulundurun.

6.6 Kontrol ünitesini monte etme

- Kurulum Şartları 5.1/5.2 bölümlerine ve 3.1-3.6 arası şekillere bakınız.
- Kontrol ünitesinin yerini belirleyin.
- Kabloları yüzeye monte prizinin deliğinden geçirin. (bkz. şekil 3.2)
- Yüzeye monte prizi nihai yerine vidalayın.
- Yüzeye monte prizeli pilleri değiştirmek için 12 cm uzunluğunda kablo bulundurduğunuzdan emin olun.
- Metal kablo rölövesini takın. (bkz. şekil 3.4)
- Anahtarı kabloya bağlayın ve fişi terminale takın. (bkz. Şekil 3.3)
- Pil tutucuyu kabloya bağlayın ve pilleri tutucuya yerleştirin. (bkz. şekil 3.5)
- Ön paneli yüzeye monte prize vidalayın. (bkz. şekil 3.6)

6.7 Pilleri değiştirme/takma

Pil tutucu kontrol ünitesine entegredir. (bkz. şekil 3.5 ve 3.6)

- Ön levhanın vidalarını açın.
- Pil tutucuyu değiştirin.
- 4 adet AA/LR6 Alkalın uzun ömürlü pili değiştirin.
- Pil tutucuyu yerine takın ve ön levhayı monte edin.



6.8 Camı çıkarma

- Emme yükselticilerini camın üzerine yerleştirin ve yerinden çıkana kadar camı yıkarıya kaldırın, sonra camın altını öne doğru çekin. (Bkz. şekil 4.1 ve şekil 4.2)

Camı yerine takmak için işlemi tersi sırayla tekrarlayın.

Camdaki tüm parmak izlerini temizleyin, aksi halde ocak kullanıldığında bu izler yanacaktır.

Cam, yuvasına hafif gevşek şekilde yerleştirilmiş şekilde bulunur.

7 Dekorasyon malzemelerini takma

Yanma bölmesine farklı veya ek malzemeler eklemeyin.

Pilot alevi her zaman dekoratif malzemelerden arı bulundurun.

- Kütükleri ve çubukları veya molozu brülörün üzerine yerleştirin ve kapağı kapatın. (bkz. şekil 4.3/4.4 veya günlük kartı)
- Ocağı Bölüm 8.1’de açıklandığı gibi açıklayın.
Alev dağılımının iyi olup olmadığını değerlendirin.
- Camı konumlandırın ve ateşin görünümünü kontrol edin.

8 Kullanım Talimatları

8.1 Pilot ateşi ateşleme

Cihaz uzun bir süre kullanılmadıysa pilot alevin ateşlenmesi için birkaç defa başlatmanız gerekebilir.

Cihazı uzun bir süre kullanmadıysanız, ana brülörün ateşlenmesini tam ve düşük konumlarda kontrol edin (ateşlenme düzgün ve sessiz olmalıdır).

Gaz tüpünü değiştirdikten sonra gaz borusundaki havayı çıkarın.

- Gaz tüpünü gaz vanasını açın.
- Başlatma/durdurma düğmesi B’ye basın. (bkz. şekil 3.1)

- Pilot alev ateşlenecek, pilot alev yandığında ana brülör otomatik olarak yüksek konuma geçecektir.
- Ateşlenme düzgün ve sessiz olmalıdır.
- Ana brülörü çalıştırma, yüksek A ve düşük C konumlarıyla kontrol düğmesiyle yapılır.

8.2 Pilot ateşi kapatma

Pilot alev, başlatma/durdurma düğmesi B yardımıyla söndürülür. (bkz. şekil 3.1). Ocağı söndürdüyseniz, gaz vanasını kapatmanızı tavsiye ediyoruz.

9 Müşteriye bilgi verme

- Ocağın güvenli kullanımı ve uzun ömürlü olması için yılda bir defa nitelikli bir montajcı tarafından kontrol edilmesini tavsiye edin.
- Müşteriye gaz hortumunun ve basınç regülatörünün servis ömrünü gösterin.
- Müşteriye camın bakımı ve temizliğine dair önerilerde bulunun ve bilgi verin. Parmak izlerinin yanma riskini vurgulayın.
- Müşteriye, cihazın çalıştırılmasına dair bilgi verin.
- Müşteriye verilenler:
 - Kurulum talimatları
 - Emme yükselticileri
 - Günlük kayıt kartı

10 Yıllık bakım

10.1 Kontrol edin:

Malzeme birikmesi halinde iki parçalı gaz vanasına veya düz konektöre ve elektrik kablolarına ocaktaki servis mandalı aracılığıyla servis ve bakım için erişilebilir. (bkz. şekil 1.5)

Kontrol edin ve gerekirse temizleyin:

- Pilot alev, özellikle ana hava deliği. (bkz. şekil 2.3)
- Brülör, özellikle ana hava deliği. (bkz. şekil 2.4)
- Cam.
- Gaz bağlantısı/gaz hortumu ve basınç regülatörü.
- Gaz sızıntısı olup olmadığını kontrol edin.
- Brülörü bölüm 8.1’de açıklandığı gibi yakın.
- Tam işaretle ve düşük işaretle ana brülörün ateşlenmesini kontrol edin. (hızlı ve kolayca yanmalıdır).

10.2 Camı temizleme

Kalıntıların çoğu kuru bir bezle temizlenebilir. Camı temizlemek için bir seramik ızgara temizleyicisini kullanabilirsiniz. Not: Camda parmak izleri kalmasını önleyin. Ocak kullanıldığında parmak izleri yanacak ve daha sonar çıkarılamayacaktır!

10.3 Başka bir gaz türüne dönüştürülmesi (örn. doğalgaz)

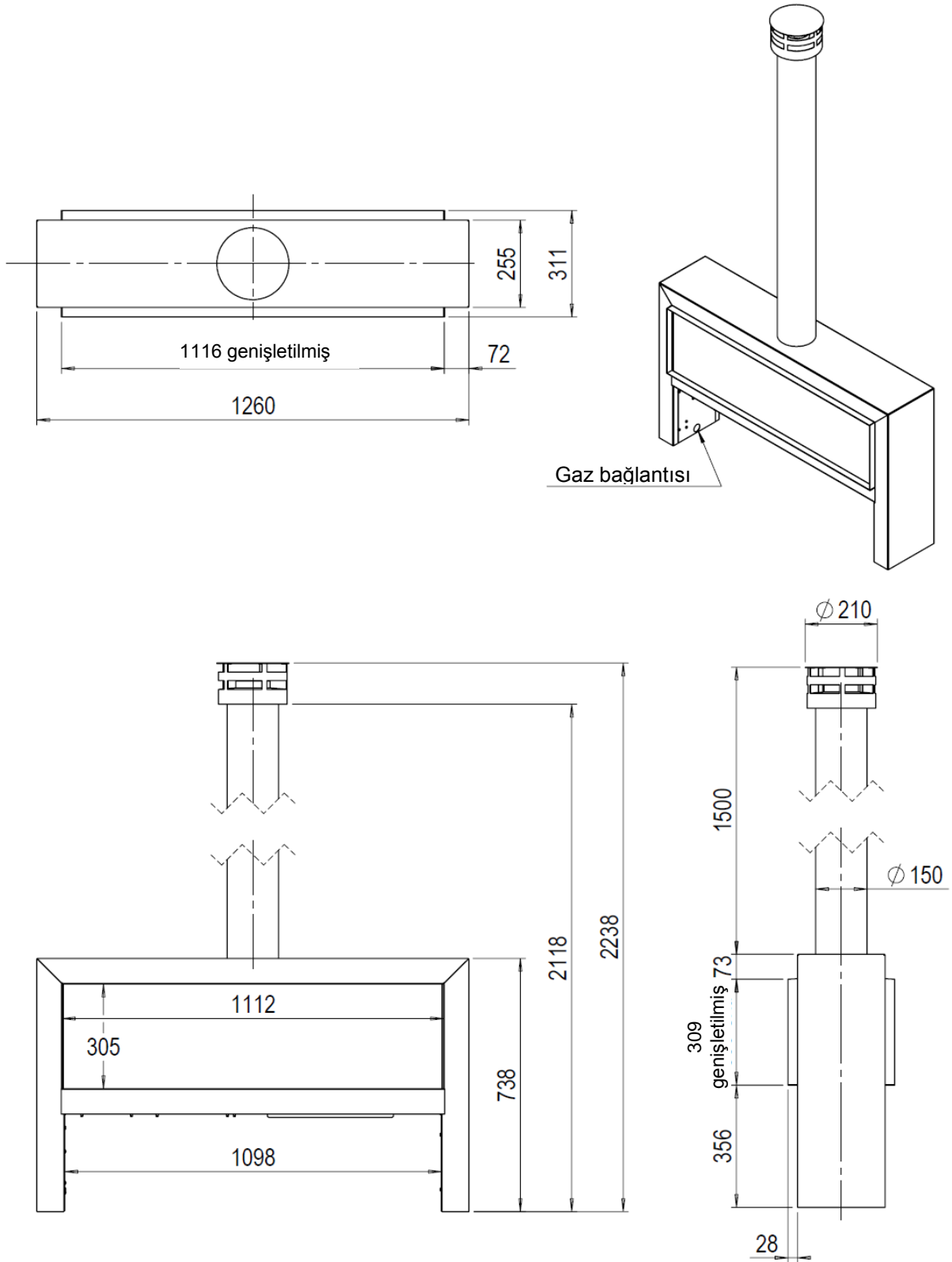
Bu, ancak doğru bir brülör ünitesinin takılmasıyla yapılabilir. Lütfen tedarikçinize başvurun.

Sipariş verirken her zaman ocağın türünü ve seri numarasını belirtiniz.

11 Teknik özellikler

Gaz kategorisi		I12H3P	I12H3P
Cihaz türü		A1 (açık hava)	A1 (açık hava)
Referans gaz		G20	G31
Yük Yüksek	kW	12.4	12.4
Giriş basıncı	mbar	20	30
Tam yükte gaz akış hızı	l/s	1303	496
(15°C ve 1013 mbar'da)	gr/s		930
Tam yükte brülör basıncı	mbar	13	24.7
Ana brülör nozulu	mm	ST1100	ST500
Pilot ateş		OP9040	OP9226
Gaz kontrol vanası		GV60	GV60
piller		4x AA (1.5 V)	4x AA (1.5 V)

12 Boyutsal çizim









www.faber.nl - info@faber.nl

Saturnus 8 NL - 8448 CC Heerenveen

Postbus 219 NL - 8440 AE Heerenveen

T. +31(0)513 656500

F. +31(0)513 656501

